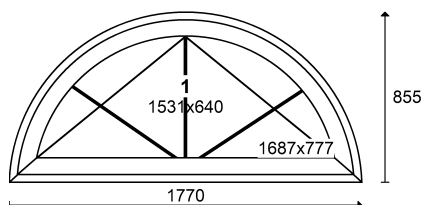


OFERTA NR: O177/2026 Z DNIA: 7.04.2026

Dla: Kształty



Poz. nr 1 PERFECTHERM - PROSTE 1770 x 855 BLACK MATT D

Gabaryt 1770 x 855

Ilo	Cena	Warto	St. VAT
1	1.457,17	1.457,17	0

(cena po uwzgl dnieniu rabatu w wysoko ci 50 %)

System: PERFECTHERM - PROSTE

^U.CZARNA^; ^Osł:Czarny^

Parametry okna:

Rw:

Uw: 0,76 W/m²*K

Waga: 52 kg

Powierzchnia: 1,51 m²

Szpros palisander x2 18mm 4 pole x 116,00 = 464,00

Kolor wewn trzny: BLACK MATT

Kolor zewn trzny: BLACK MATT

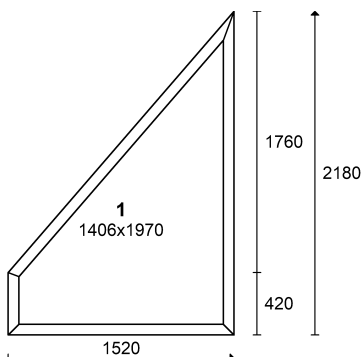
Kolor rdzenia: BR ZOWY

Parametry wypełnie :

1: 4TM/18A/4/18A/4TM+TC

Ug: 0,50 W/m²*K g: ~55% Lt: ~75% Rw: 32dB

WIDOK OD WEWN TRZ POMIESZCZENIA



Poz. nr 2 PERFECTHERM - PROSTE 1520 x 2180 ANTRACYT Z

Gabaryt 1520 x 2180

Ilo	Cena	Warto	St. VAT
1	1.415,80	1.415,80	0

(cena po uwzgl dnieniu rabatu w wysoko ci 50 %)

System: PERFECTHERM - PROSTE

^U.CZARNA^

Parametry okna:

Rw:

Uw: 0,64 W/m²*K

Waga: 103 kg

Powierzchnia: 3,31 m²

Kolor zewn trzny: ANTRACYT

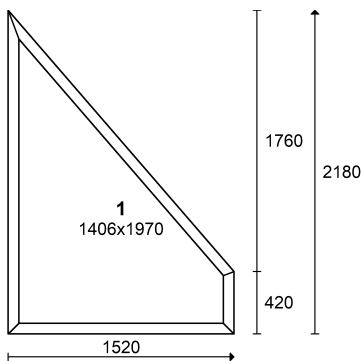
Kolor rdzenia: BIAŁY

Parametry wypełnie :

1: 4TM/18A/4/18A/4TM+TC

Ug: 0,50 W/m²*K g: ~55% Lt: ~75% Rw: 32dB

WIDOK OD WEWN TRZ POMIESZCZENIA



Poz. nr 3 PERFECTHERM - PROSTE 1520 x 2180 ANTRACYT Z

Gabaryt **1520 x 2180**

Ilo	Cena	Warto	St. VAT
1	1.415,80	1.415,80	0

(cena po uwzgl dnieniu rabatu w wysoko ci 50 %)

System: PERFECTHERM - PROSTE

^U.CZARNA^

Kolor zewn trzny: ANTRACYT

Kolor rdzenia: BIAŁY

Parametry okna:

Rw:

Uw: 0,64 W/m2*K

Waga: 103 kg

Powierzchnia: 3,31 m2

Parametry wypełnie :

1: 4TM/18A/4/18A/4TM+TC

Ug: 0,50 W/m2*K g: ~55% Lt: ~75% Rw: 32dB

WIDOK OD WEWN TRZ POMIESZCZENIA

Ł czny obwód okien: 20,05 mb

Ł czna waga okien: 258 kg

Ł czna powierzchnia okien: 8,13 m2

Ł czna ilo okien : 3 szt.

Razem okna netto:	4.288,77
Kwota Vat:	0,00
Warto z Vat	4.288,77

Ł czna kwota dopłat za szprosy:	464,00
---------------------------------	--------

Ł czna kwota netto dopłat rabatowanych doliczanych do ceny okna:	464,00
Kwota Vat:	
Warto z Vat:	464,00

Dodatki fakturowane oddzielnie:		
Dopłata za szpros nietypowe Szpros palisander x2 18mm	szt	500,00

Ł czna kwota netto za dodatki fakturowane oddzielnie:	500,00
Kwota Vat:	
Warto z Vat:	500,00

Ogółem kwota netto:	5.252,77
Kwota Vat:	0,00
Warto z Vat:	5.252,77

Oferta wa na 14 dni

WOJCIECH SARNOWSKI